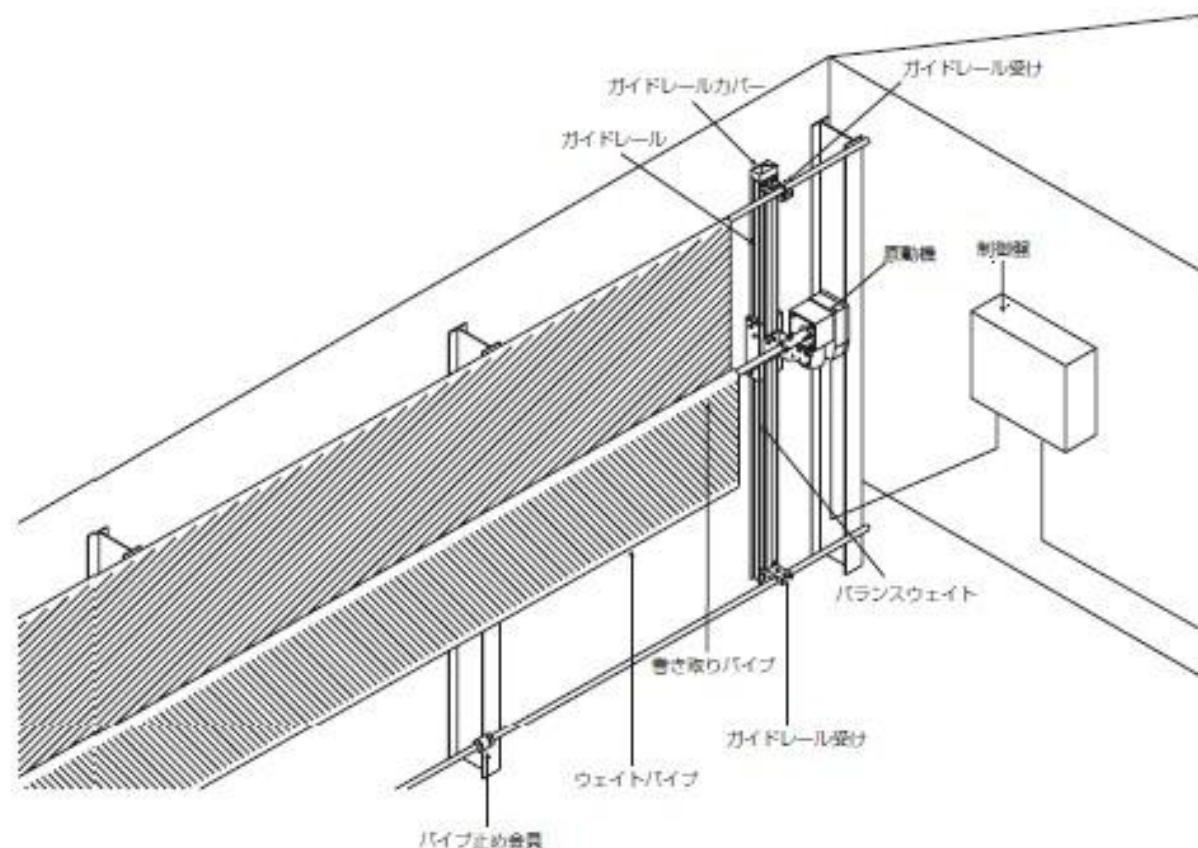


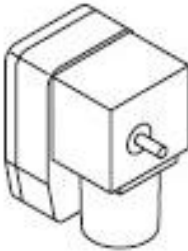
013 グリーンサイド

設置図

(中間巻き上げ方式)



原動機仕様

製・商品コード	機能・特長		形状	
1320PS1	モーター	使用電圧	三相 AC200V	
		定格出力	50W	
		定格電流	0.6/0.6A	
		定格運転	20分	
		絶縁	E種	
		減速機	減速比	
	減速機	出力軸回転数	2.41/2.91 (rpm) (50Hz/60Hz)	
		出力トルク	49N・m(5.0kgf・m) (50Hz/60Hz)	
		潤滑	オイルバス	
	AMS	電気定格	AC250V 4A	
●自動停止装置 (AMS) 内蔵 サーマルプロテクター付				

※べたつき易いフィルム、伸縮の激しいフィルムは使用できません。

※最大開閉幅：2.5m 最大奥行：80m