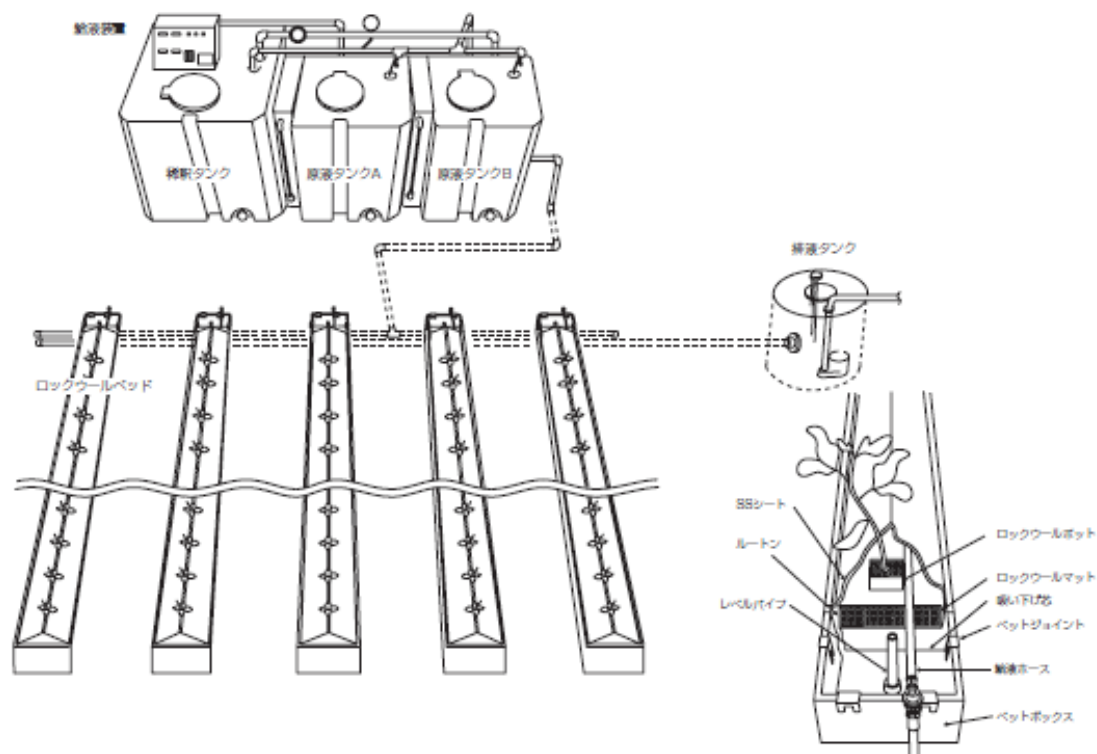
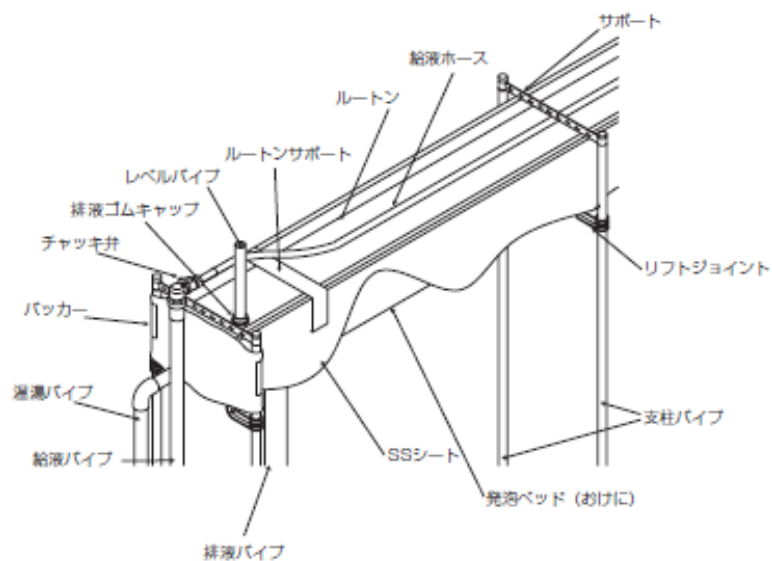


030 ロックウール栽培システム

設置図

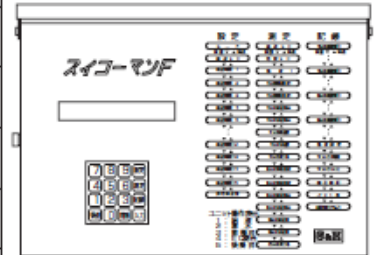


各部の名称



仕様書

給液装置(SU4型)スイコーマン	機種	30型	1~4系統 341/342/343/344型			
	電源	三相 200V				
	タンク	原液タンク2台 + 希釈タンク1台				
	給液系統	1系統	2系統	3系統	4系統	
	給液面積	約300坪迄	約600坪迄	約900坪迄	約900~1200坪迄	
機	排水系統	1・2・3・4系統 (給液系統数以下)				
能	給液管理(量)	1. 手入力による設定 最大15回 (給液時間、量)				
	EC管理	1. 手入力による設定 EC0.0~5.0(ms)				



電気設備容量	30型		
	本体	三相 200[V]	
	給液ポンプ	400[W]	
	循環ポンプ	200[W]	
	原水ポンプ	オプション (本体に750[W]ポンプ駆動用マグネットを標準装備)	
	電動弁	10[W/1台]×系統数(1系統用、2系統用電動弁切替ユニットの組合せ)	
	寸法・重量	排水ポンプ	三相 200[V] 250[W/1台](オプション)
		本体	高1500×巾2150×奥1200(mm) 約300[kg]
	給液装置(SU4型)	制御盤	高330×巾430×奥140(mm)
		希釈タンク容量	600ℓ/1台(本体に含む)
原液タンク容量		300ℓ/2台(本体に含む)	
原水ストレーナー(メッシュ/台数)		80メッシュ/1台	
原液ストレーナー(メッシュ/台数)		150メッシュ/2台	
排水タンク		排水タンク:オプション(1~4系統装備可能) 排水制御盤:オプション(1~4系統装備可能) 排水EC測定盤:オプション(1~4系統装備可能)	
給液能力		給液ホース A-90 約900m	
センサー		希釈タンク用ECセンサー:1本 排水タンク内ECセンサー:オプション(1~4系統装備可能) 温度センサー:オプション(本体に2本まで装備可能)	
表示		E C	希釈タンク内:0.00~5.00(ms) 排水タンク内:0.00~5.00(ms)(オプション)
		温度	-9.9~45[°C](オプション)
使用環境(動作温度/保存温度)		0.0~45[°C] / -10~55[°C]	

